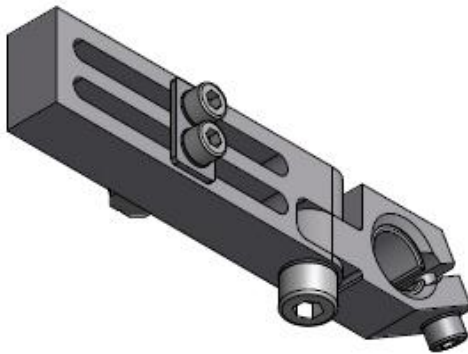


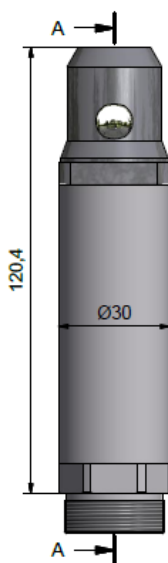
Gelenkgreifarm GLA 20-20-100
9-07-325-100-0

- Ermöglicht die Fixierung der Position mit Lasche
- Die Position wird fix beibehalten
- Verbesserte Klemmung
- Kein Verstellen beim Andrehen der Schrauben



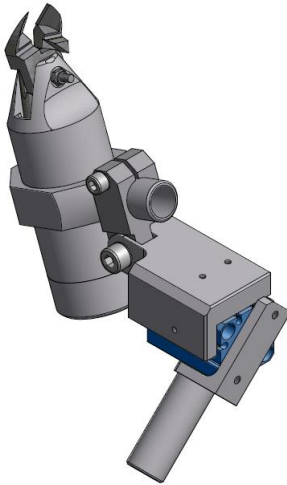
Winkelstück mit Gelenkarm WSL KG X 14
1-106-56-00-0

- Winkelstück mit Schwenngelenk und Kugelgelenk
- 3-dimensional verstellbar
- Erhöhter Freiheitsgrad durch 3 bewegliche Achsen



Zentriereinheit ZTE 30
1-747-30-00-0

- Funktion ist im Gegensatz zur ZTE 20 optimiert: bessere Zentrierung und kein „kippen“ mehr in Längsrichtung
- Hohe Haltekraft
- Programmerweiterung



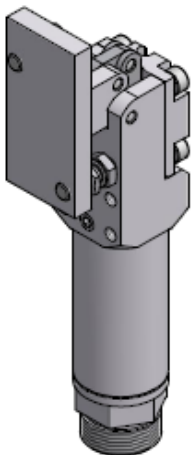
Zustellhub gefedert
9-07-640-059-0

- Einheit zum Federn von Schneidzangen
- Zum Zu- und Rückstellen von z.B. Schneidezangen
- Doppelwirkend oder einfach wirkend (Federrückstellung) erhältlich



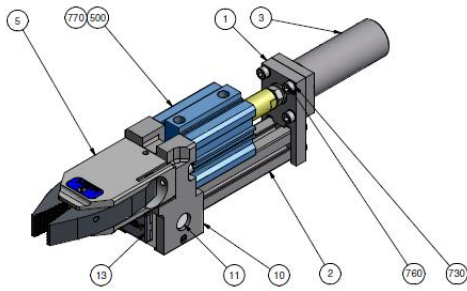
Greifzange GRZ 14 R
1-414-00-00-0

- Greifzange mit der Möglichkeit die Backen einfach auszutauschen
- Größe ist so gewählt das die GRZ-Reihe (GRZ 20; GRZ 25) ergänzt wird
- Konsequente Erweiterung in Größe 14



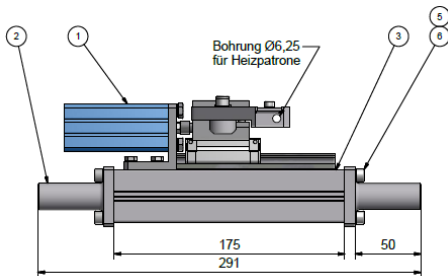
C-Achse doppelwirkend
aus GFD 20-90
9-07-450-060-0

- Um 90 Grad beweglich
- Doppelwirkend



Hubeinheit-Zylinder
HUZ 25 32-30
1-742-12-00-0

- Greifzangen auf Hubeinheit
- Passend für alle Varianten der GRZ 25
- Konsequente Erweiterung der HUZ 32



Verschiebeeinheit mit Klingenhalter
9-05-100-030-0

- Hubeinheit mit Klingenhalter
- Optional mit Heizpatrone ausrüstbar

(Lieferzeiten und alle Preise auf Anfrage.)